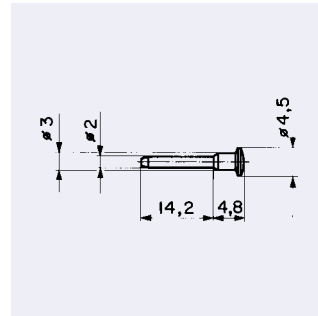
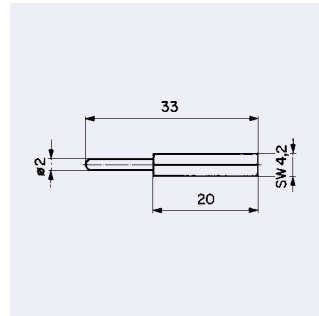


Mounting style / Einbauart

Panel mounting / Frontplattenmontage



Contact system /
Kontaktsystem

Rated current /
Nennstrom

Contact resistance /
Übergangswiderstand
at / bei 20 mV

Insulation resistance, 1 min.
contact to contact /
Isolationswiderstand, 1 Min.
Kontakt/Kontakt

Contact/mounting plate /
Kontakt/Montageplatte

Dielectric strength,
50 Hz, 1 min.
contact to contact /
Prüfspannung, 50 Hz, 1 Min.
Kontakt/Kontakt

Contact/mounting plate /
Kontakt/Montageplatte

Temperature at no current /
Temperaturbereich stromlos

-25 °C up to / bis +100 °C

-25 °C up to / bis +100 °C

at rated current /
bei Nennstrom

-25 °C up to / bis +55 °C

-25 °C up to / bis +70 °C

Solderability /
Lötbarkeit

2 sec., 235 °C IEC 68-2-20 test Ta, test method 1
2 Sek., 235 °C IEC 68-2-20 Test Ta, Test Methode 1

Resistance to soldering heat /
Lötwärmebeständigkeit

Surface of contacts
(average thickness) /
Kontaktoberfläche
(durchschn. Schichtdicke)

1,0 µm Au
(hard gold on request) /
1,0 µm Au
(Hartgold auf Anfrage)

1,0 µm Au

Tin-plated contacts on request /
Verzinnete Kontakte auf Anfrage

Type / Typ

PS

PS

Order No. / Bestell-Nr.
Color / Farbe

0040.1141 black / schwarz
0040.1142 red / rot

0040.1061 black / schwarz
0040.1062 red / rot

